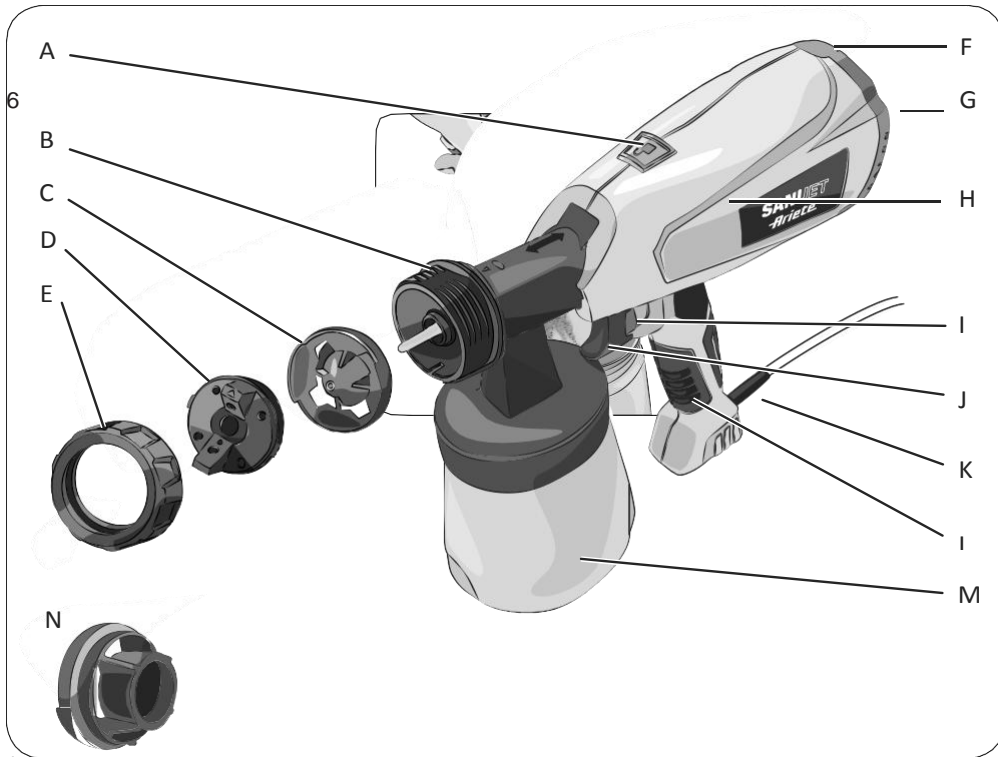


Ariete

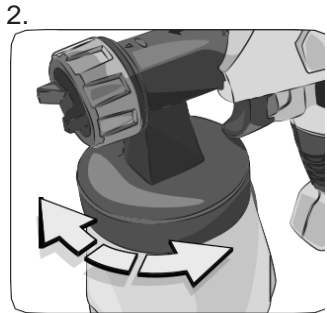


4126 – Fertőtlenítő porlasztókészülék

HASZNÁLATI UTASÍTÁS



1.



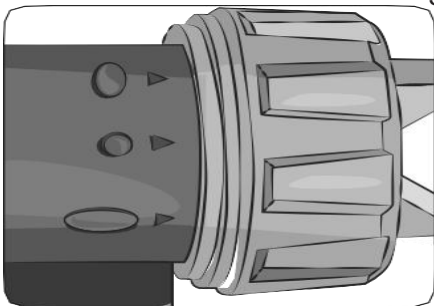
2.



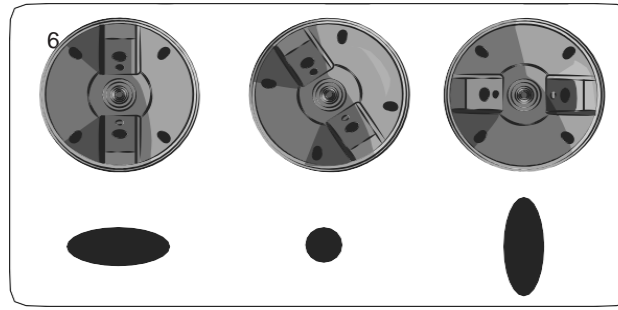
3.



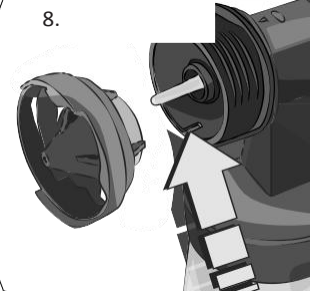
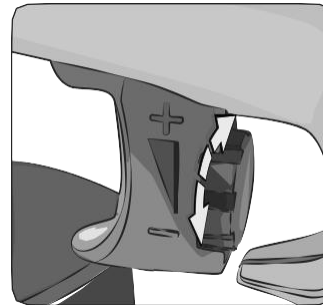
4.



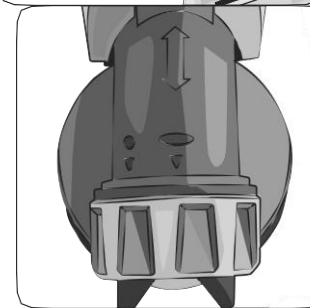
5.



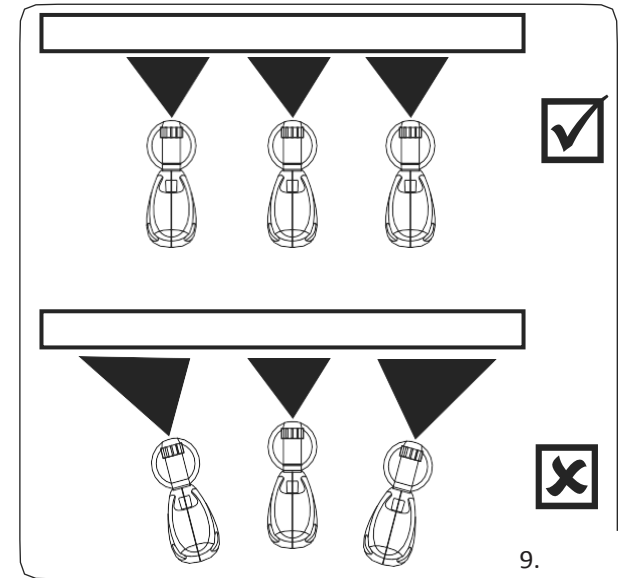
6.



8.

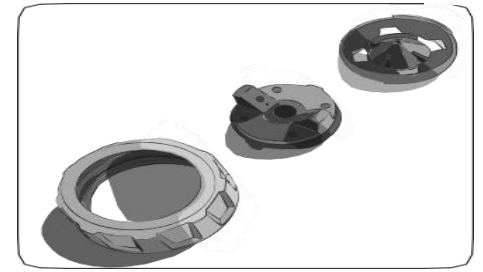


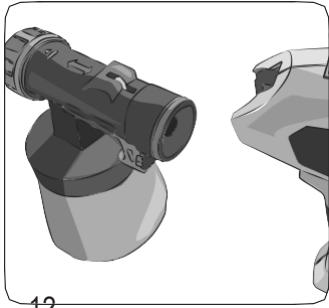
11.



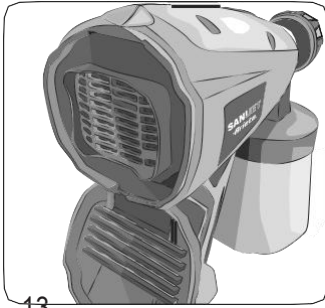
9.

10.

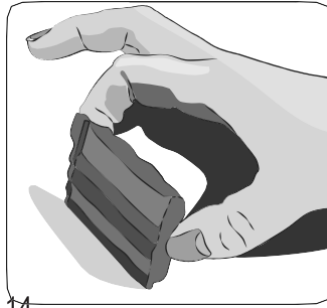




12.



13.








14.

AZ ÚTMUTATÓ TARTALMA

A készüléket a jelenleg érvényben lévő Európai Szabályzásnak megfelelően gyártották annak érdekében, hogy használóját megóvják minden lehetséges veszélytől. Még ha Ön ismeri is a készüléket, kérjük, figyelmesen olvassa el ezt a kiadványt. A készüléket a balesetek és veszélyes helyzetek elkerülése érdekében csak arra a célra használja, amire azt gyártották. A továbbiakban is legyen kéznél ez az útmutató. Amennyiben Ön mások rendelkezésére bocsátja a készülékét, ne felejtse el ezt az útmutatót is hozzáférhetővé tenni.

A következő jelöléseket használjuk:

-  **Gyermekek számára veszélyes**
-  **Áramütés**
-  **Egyéb veszélyhelyzetek**
-  **Égési sérülés veszélye**
-  **Anyagsérülés**

VESZÉLY! - komoly, esetleg halálos sérülés veszélye

FIGYELEM! - komoly sérülés és jelentős anyagkárosodás kockázata

VIGYÁZAT! - kisebb sérülés és anyagkárosodás kockázata

 Használat közben fülvédő használata kötelező!

 **Kérjük, mindenképpen olvassa el a használati útmutatót!**

JAVASOLT FELHASZNÁLÁS

A készüléket feltöltlenítő folyadék porlasztására tervezték.

Kockázatok a használat során

A készülék használata közben a következő veszélyek fordulhatnak elő:

Ha a porlasztott folyadékot belélegzi, az a légzőrendszert károsíthatja. Kövesse a gyártó utasításait.

A készülék használata halláskárosodást okozhat, amennyiben nem visel fülvédőt.

A készülék rezgése egészségi károsodáshoz vezethet, ha a készüléket hosszú ideig használja, vagy nem kezeli rendeltetésszerűen, illetve elmulasztja a rendszeres karbantartást.

BIZTONSÁGI SZABÁLYOK

Figyelmesen olvassa el a következőket:

- A gyártó és a forgalmazó elhárít minden felelősséget, ami a helytelen használatból, illetve az ebben az útmutatóban nem szereplő felhasználásból ered. A nem megfelelő használat a vásárlói garancia elvesztését vonja maga után.

FIGYELEM! A készülék használata előtt olvassa el a használati utasítást. Ha nem követi az útmutatóban leírtakat, áramütést, vagy egyéb sérülést szenvedhet. Tartsa meg az útmutatót a későbbiekben is. Az "elektromos készülék" megnevezés használatával a hálózathoz kábellel csatlakozó, vagy elemmel, akkumulátorral (kábel nélkül) működő készülékeket jelöli az útmutató.

A MUNKATERÜLET BIZTONSÁGA

- A munkaterület legyen rendezett és jól megvilágított. A rendtelenség és a nem megfelelő világítás balesetet okozhat.
- Ne használja a készüléket robbanásveszélyes területen, pl. gyúlékony folyadékok, gázok és porok közelében. Az elektromos készülékek szikrázhatnak, és belobbanthatják a port és a füstöt.
- A készülék használatakor tartsa távol a gyermekeket és más felnőtteket a munkaterülettől. Ha munka közben megzavarják, könnyen elterelődik a figyelme.

ELEKTROMOS BIZTONSÁG

- A készülék csatlakozója a hálózati aljzathoz illeszkedjen. Soha ne cserélje ki. Ne használjon adaptert földelt készülékekhez. A megfelelően illeszkedő hálózati aljzat és hálózati csatlakozó használata csökkenti az áramütés veszélyét.
- A készülék használatakor ne érintse meg a földet, vagy a földdel érintkező vezetékeket, fűtőtesteket, hűtőszekrényt. A földdel való érintkezés megnöveli az áramütés veszélyét.
- Ne használja a készüléket esőben illetve ne használja nedves környezetben. Az elektromos készülékekbe szivárgó víz áramütést okozhat.
- Használja a készülék kábelét rendeltetésnek megfelelően. Ne használja a készülék mozgatására, ne a kábelnél fogva húzza ki a készüléket a hálózatból. A sérült kábel áramütést okozhat.
- Amennyiben a készüléket szabad térben használja, gondoskodjon a szabad téri használathoz megfelelő hosszabbítóról. A megfelelő hosszabbító használatával csökken az áramütés veszélye.
- Ha nem tudja elkerülni a nedves környezetben való munkát, használjon RCD-t (maradékáramú eszközt). Az RCD használata csökkenti az áramütés veszélyét.

SZEMÉLYI BIZTONSÁG

- Elektromos készülékek használatakor mindig a lehető legnagyobb gondossággal járjon el. Soha ne használjon elektromos készüléket, ha nagyon kimerült, drog, alkohol, vagy gyógyszerek hatása alatt áll. Ilyenkor egy pillanatnyi figyelmetlenség is komoly sérülést okozhat.
- Óvakodjon a készülék hirtelen indulásától. Győződjön meg róla, hogy a szórófej kikapcsolt állapotban van, mielőtt a készüléket a hálózatba csatlakoztatja, felemeli, vagy mozgatja. Ha a szórófej be van kapcsolva, a készülék mozdításkor hirtelen működni kezdhet, komoly sérüléseket okozva.
- Ügyeljen az egyensúlyra. A készülék használatakor figyeljen a helyes testtartásra, az egyensúlyi helyzetre. Váratlan helyzetekben ez segíthet megtartani a készülék működése feletti irányítást.
- Viseljen megfelelő ruházatot. Ne viseljen lelógó darabokat, ékszereket. A haját, a ruháját, a kesztyűit tartsa távol a mozgó alkatrészekről. A lelógó ruhadarabok, ékszerek, vagy a hosszúra engedett haj beleakadhat a mozgó alkatrészekbe.

ELEKTROMOS KÉSZÜLÉKEK HASZNÁLATA ÉS KARBANTARTÁSA

Ne akarjon mindenáron egy bizonyos elektromos készüléket használni. Mindig a munkához legmegfelelőbbet válassza. A megfelelő és megfelelően használt elektromos készülékek lehetővé teszik az adott munka hatékony és biztonságos elvégzését.

- Ne használja a készüléket, ha a kapcsolói sérültek, nem működnek. Az ilyen készülékek veszélyesek lehetnek, tehát javításra szorulnak.
- Mielőtt bármilyen javításba, karbantartásba, beállításba kezd, húzza ki a készüléket a hálózatból, illetve távolítsa el az elemeket, az akkumulátort. Az elővigyázatossággal megakadályozhatja a készülék hirtelen működésbe lépését.
- A használaton kívüli elektromos készülékeket olyan helyen tárolja, hogy gyermekek, és olyan személyek, akik nincsenek tisztában a biztonságos üzemeltetés itt leírt szabályaival, ne férjenek hozzá. Az elektromos készülékek veszélyesek lehetnek hozzá nem értő kezekben.
- **ELEKTROMOS KÉSZÜLÉKEK KARBANTARTÁSA:** Ellenőrizze, hogy vannak-e nem megfelelően működő, eltömődött vagy törött alkatrészek, amelyek a későbbiekben zavart okozhatnak a készülék működésében. Sok balesetet a nem megfelelő karbantartás okoz.

EGYÉB BIZTONSÁGI SZABÁLYOK

- Ne porlasszon gyúlékony folyadékokat.
- Vegye figyelembe az anyagok porlasztására vonatkozó rendszabályokat. Ellenőrizze az anyagok csomagolásán található jelzéseket és azok jelentését, valamint a gyártó által közölt, az anyagok szórására vonatkozó biztonsági szabályokat.
- Ne porlasszon olyan anyagokat, amelyeknek lehetséges veszélyeiről nincs tudomása.
- **VISELJEN LÉGZÉSVÉDŐ MASZKOT.** Ne működtesse a készüléket maszk viselése nélkül.
- Ne tisztítsa a készüléket gyúlékony tisztítószerrel.
- Amennyiben a tápkábel megsérül, cserélje a gyártó, szakszerviz vagy megfelelően képzett szakember végezze, hogy elkerülje a kockázatot.
- **NE IRÁNYÍTSA A PORLASZTÓT EMBEREK FELÉ.** Ne fordítsa a szórófejet emberek vagy állatok felé. Ügyeljen arra, hogy a porlasztott folyadék ne érintkezzen a bőrével.
- **SZELLŐZTESSEN.** Győződjön meg arról, hogy a helyiség, ahol a porlasztót használta, jól átszellőzött..

- FÚVÓKA. A fúvókát használat közben mindig tartsa felemelve.
- A MUNKATERULET. Ne használja a porlasztót olyan területen, amely tűz-, vagy robbanásveszélyes
- HASZNÁLJON VÉDŐSZEMÜVEGET: Mindig használjon megfelelő minőségű védőszemüveget, hogy megvédje a szemét az esetleges káros hatásoktól.
- HALLÁSVÉDELEM. Mindig használjon fülvédőt.
- KARBANTARTÁS. Tartsa tisztán a készüléket, a porlasztót, a tankot és a fúvókát. Rendszeresen ellenőrizze a készülék kábelét és ha sérült, szakemberrel cseréltesse ki.
- NYÍLT LÁNG. Ne használja a készüléket nyílt láng vagy egyéb, készenléti üzemmódban lévő elektromos készülék közelében.
- DOHÁNYZÁS. A készülék használata közben ne dohányozzon.
- A KÉSZÜLÉKET HÚZZA KI A CSATLAKOZÓBÓL. Amikor a készüléket feltölti, vagy tisztítja, mindig húzza ki a csatlakozót a konnektorból.
- KAPCSOLJA KI, AMIKOR NEM HASZNÁLJA. Ne használja a készüléket az áramlásszabályzó gomb teljesen zárt állásában.
- Javasoljuk, hogy tartsa meg a készülék eredeti csomagolását, mert ingyenes szerviz szolgálatunk nem vállal felelősséget az esetleges visszaküldéskor bekövetkező sérülésekért.
- Olyan alkatrészek használata, amelyek nem javasoltak, vagy nem felelnek meg a gyártó előírásainak, tűzveszélyesek illetve áramütést okozhatnak.

GYERMEKEK SZÁMÁRA VESZÉLYES

- A csomagolást ne tartsa a gyermekek számára hozzáférhető helyen, mert balesetet okozhat.
- Amennyiben a készüléket leszereli, javasoljuk, hogy vágja el a tápkábelt. Szintén javasolt minden egyes lehetséges veszélyt hordozó alkatrész ártalmatlanítása, hogy megelőzze a személyi sérülést. Ne engedje, hogy a gyermekek játsszanak a készülékkel, vagy annak alkatrészeivel.
- A készülék tárolásakor ügyeljen arra, hogy gyermekek ne férhessenek hozzá.

ÁRAMÜTÉS

- Mielőtt a készüléket csatlakoztatja a hálózathoz, ellenőrizze, hogy a hálózati feszültség megfelel-e a készülék alján található jelölésnek.


- Csak megfelelően földelt hálózati csatlakozót használjon.
- Ne merítse a készüléket vízbe vagy egyéb folyadékba.

EGYÉB OKBÓL FENNÁLLÓ VESZÉLYHELYZETEK

- A folyadékot még a készülék bekapcsolása előtt töltsse a tankba. Győződjön meg róla, hogy a készülék ki van húzva a konnektorból.
- Csak akkor kapcsolja be a készüléket, ha az működésre kész állapotban van.
- Soha ne hagyja a készüléket felügyelet nélkül, bekapcsolt állapotban.
- Ha csak rövid időre is távozik a készülék mellől, tegye azt szilárd, vízszintes felületre. Kapcsolja ki, és húzza ki a konnektorból.
- Ha a készüléket leejtette, vagy szemmel láthatóan sérült, esetleg szivárog belőle a folyadék, ne használja tovább. Azonnal húzza ki a konnektorból.
- Soha ne használjon sérült készüléket. A balesetek megelőzése érdekében minden javítást, beleértve a sérült kábel cseréjét, csak szakszerviz, vagy megfelelően képzett szakember végezhet. A nem megfelelően végzett javítás a vásárlói garancia elvesztését vonja maga után.

VIGYÁZAT. ANYAGKÁROSODÁS.

- Használat előtt teljes hosszában tekerje ki és egyenesítse ki a kábelt.
- Ne irányítsa a készüléket egyéb, más elektromos készülékek felé.
- Ne tegye a készüléket és a kábelt egyéb, más elektromos készülékek, elektromos, vagy gáztűzhely, mikrohullámú sütő tetejére.
- Ne használja üresen a készüléket, ez károsíthatja a szivattyút. Rendszeresen ellenőrizze a készülékben lévő folyadék szintjét.
- A készüléket ne a kábelnél fogva húzza ki a konnektorból.
- Használat után, ha a készüléket kihúzta a konnektorból, enyhén nedves, puha ruhával törölje át. Ne használjon súrolószert illetve maró hatású tisztítószereket, mert károsíthatják a műanyag alkatrészeket.
- Ne öntsön a készülékbe ecetet, vízkőoldót vagy ilatosított folyadékot; ez semmissé teszi a vásárlói garanciát.
- Ne tegye ki a készüléket az időjárás elemek károsító hatásának (tűző nap, eső, stb.).

-  Hogy a készülék selejtezése a megfelelő módon, a 2019/19/EU Európai Direktíva szerint történjen, kérjük, olvassa el a mellékelt tájékoztatót.

NE DOBJA EL EZT A TÁJÉKOZTATÓT

Azonosító adatok

A készülék adattábláján a következő azonosító adatok szerepelnek:

- gyártó és CE jelzés
- modell (Model)
- gyártási sorozatszám (SN)
- elektromos feszültség (V) és frekvencia (Hz)
- elektromos teljesítmény (W)
- ingyenes szerviz hívószám

Amikor a központi szervizt hívja, kérjük adja meg a készüléke modellszámát és sorozatszámát.

A készülék leírása

A - Kioldó gomb

B - A készülék elülső oldala

C - Szórófej

D - Választó

E - Hüvely

F - Horog

G - Légbeszívó

H - Készüléktest

I - Áramlás szabályzó

J - Szórás gomb

K - Kábel

L - Fogó

M - Tartály

N - Csere szórófej

ZAJ

Zaj nyomásszint LPA: 76.13 dB

(A), K = 3 dB (A)

Zaj erősség LWA: 87.13 dB (A),

K = 3 dB (A).

FIGYELEM:  A zajszint csökkentéséhez viseljen fülvédőt!

REZGÉS

Rezgés kibocsátás értéke: $<2.5 \text{ m/s}^2$, $K = 1.5 \text{ m/s}^2$.

FIGYELEM:

A készülék által kibocsátott rezgés a munkamódszerektől függően eltérhet a megadott értékektől. A készülék használatakor vegye figyelembe a működtetés idejét, és alkalmazzon további biztonsági intézkedéseket.

HASZNÁLATI UTASÍTÁS

Tank feltöltése használat előtt

Veszély - Áramütés



Mielőtt lecsavarja a tartályt, húzza ki a készüléket a konnektorból. Ne tegye vissza a tartályt, amikor még nedves. Törölje át egy száraz ruhával.

1. Vegye ki a dobozból az alkatrészeket.
2. Állítsa a készüléket szilárd, stabil felületre.
3. Teljes hosszában tekerje ki a kábelt.
4. Csavarja ki a tartályt. Vegye ki a helyéről (2. ábra).
5. Öntsön 0,7 L vizet a tankba.
6. Öntse a tankba a fertőtlenítőt, a csomagolásán található adagolási utasításnak megfelelően. Kövesse a gyártó utasításait.

A készülék normál csapvízzel üzemel. Soha ne használjon ioncserélt vizet.

Javasoljuk a SANI-JET CLEAN és a SANI-JET kombinációját: egy tasak, 7g SANI-JET CLEAN fertőtlenítő port hígítson 0,7 L vízzel a készülékben. Ez a keverék kb. 200 m² nagyságú terület fertőtlenítésére elég. Várjon 1-2 percet a tökéletes oldódásig. Ekkor a keverék színe rózsaszín lesz (aktív), és 5-7 napig stabil marad. 5-7 nap elteltével a keverék színe fehér/átlátszó lesz (inaktív). A maradék keveréket öntse a lefolyóba.

FIGYELEM:



Használat előtt olvassa el a fertőtlenítő por csomagolásán olvasható használati utasítást.

7. Csavarja vissza a tankot a helyére.

Szórásválasztás

Háromfajta szórás mód választható (6. ábra) a választó forgatásával (D) a hüvely (E) lazítása, majd rászorítása után:

- vízszintes
- körmozgásos
- függőleges

A készülék bekapcsolása

1. Csatlakoztassa a készüléket a hálózatba.
2. Nyomja meg a szórás gombot, a porlasztás megkezdéséhez.
3. Szórja a fertőtlenítőt a kezelni kívánt felületre 30-50 cm távolságból.

FIGYELEM:

- ⚠ A készüléktestet függőleges irányban, le-fel mozgassa. Ne mozgassa vízszintes irányban, és ne használja fejjel lefelé (8. ábra). A folyadék kifolyhat a tartályból.

Az áramlás beállítása

A folyadék áramlását a szabályzó gomb fordításával állíthatja be (I) (7. ábra):

+ jel: magasabb áramlási sebesség (nagyobb felületekre)

-- jel: alacsonyabb áramlási sebesség (kisebb felületekre)

FIGYELEM - Anyagkárosodás

- ⚠ Ne használja a készüléket üresen. Rendszeresen ellenőrizze a tankban lévő folyadék szintjét.

A szórófej cseréje

1. Húzza ki a készüléket a konnektorból.
 2. Helyezze a készüléket vízszintes, stabil felületre.
 3. Csavarja ki a hüvelyt (E).
 4. Vegye le a választót (D).
 5. Vegye le a szórófejet (C).
 6. Cserélje ki a szórófejet.
 7. Rakja össze a készüléket, az előzőekhez képest fordított sorrendben.
- A szórófejen lévő bemetszéseknek illeszkedniük kell a készülék elején található jelzésekhez. (9. ábra).

HASZNÁLAT UTÁN

Húzza ki a készüléket a konnektorból. Hagyja néhány percre lehűlni a készüléket. A fertőtlenítő folyadékot néhány napig a tartályban hagyhatja.

Tegye a készüléket száraz tárolóhelyre, és gondoskodjon róla, hogy gyermekek ne férjenek hozzá.

TISZTÍTÁS ÉS KARBANTARTÁS

Tisztítás vagy karbantartás előtt húzza ki a készüléket a konnektorból. Hagyja néhány percre lehűlni.

FIGYELEM - Anyagkárosodás

- ⚠ Ne használjon fémtárgyakat illetve hegyes eszközöket a készülék belsejének tisztításához.

A tartály tisztítása

A tank tisztításához tiszta vizet töltsön a tankba, öblítse ki és törölje szárazra, majd ürítse ki.

FIGYELEM - Anyagkárosodás

- ⚠ Ne öntsön a készülékbe ecetet, vízkőoldót vagy illatosított folyadékot; ez semmissé teszi a vásárlói garanciát.

A garancia nem terjed ki azokra a károokra, amelyeket a vízkő miatti eltömődés okozott.

A szórófej tisztítása

Vegye le a szórófejet, a „Szórófej cseréje” bekezdésben leírtak szerint. Ha szükséges, tisztítsa meg a belsejét egy gombostűvel.

A készülék tisztítása

A műanyag részeket tisztítsa meg nedves, karcmentes ruhával, és törölje szárazra. Ne használjon súrolószereket.

1. Nyomja meg a kioldó gombot (A) a készülék elején.
2. Húzza le a készülék elülső részét a készüléktestről (12. ábra).
3. Csavarja ki a hüvelyt (E). Vegye le a választót és a szórófejet.
4. Tiszta vízzel mossa át a készülék elülső részét. Hagyja megszáradni, mielőtt visszailleszti a készüléktestre.
5. Illessze vissza a készüléktestre. Ha az illeszkedés megfelelő, a kioldó gomb kattanni fog. (A).

A levegőszűrő tisztítása

Nyomja le a horgot (F). Nyissa ki a légbeszívót (G).

Vegye ki a szűrőt. Távolítsa el a szűrőből a port. Helyezze vissza a szűrőt.

Zárja le a légbeszívót a horoggal (F).

FIGYELEM - Anyagkárosodás

⚠ Ne használja a készüléket levegőszűrő nélkül.

HIBAJAVÍTÁS

Probléma	Ok	Megoldás
Az oldat nem jön ki a szórófejből.	Eltömődött a szórófej. A szívócső eltömődött, vagy eltört. Az áramlásszabályzó zárt állapotban van. Nincs nyomás a tankban.	Tisztítsa meg a szórófejet. Tisztítsa meg a szívócsövet. Fordítsa a szabályzót a + jel felé. Szorosabban illessze a tankot a készülékbe.
A folyadék csöpög a szórófejről.	A hüvely nincs megszorítva. A szórófej nem illeszkedik megfelelően. Lerakódás a hüvely, a szórófej és a szabályzó között.	Szorítsa meg jobban a hüvelyt. Csavarja ki a hüvelyt. Húzza ki a szabályzót. Ellenőrizze, hogy a bemetszések megfelelően illeszkednek-e (12. ábra). Csavarja ki a hüvelyt, és tisztítsa meg a szabályzót és a szórófejet. Tisztítsa meg a csavarmenetet.
A porlasztás nem megfelelő.	Az áramlás szabályzó gomb teljesen a + jel felé van fordítva. A levegőszűrő piszkos. Kevés a tankban lévő nyomás.	Fordítsa a szabályzót a – jel felé. Tisztítsa meg a levegőszűrőt. Cserélje ki. Csavarja a tankot szorosabban a készülékbe.
A folyadék kilövell a készülékből.	A tankban kevés a folyadék. A levegőszűrő piszkos.	Töltse fel a tankot. Tisztítsa meg a levegőszűrőt. Cserélje ki.
A folyadék ködszerűen távozik a tankból.	Nagy a távolság a készülék és a kezelendő felület között.	Permetezzen 30-50 cm távolságból. Fordítsa az áramlás szabályzót a – jel felé.

MEGFELELŐSÉGI NYILATKOZAT

DE'LONGHI APPLIANCES S.r.l.
Via San Quirico, 300 – 50013 Campi
Bisenzio (FI)
ITALY
Brand: ARIETE Model: 4126

Ezt a megfelelőségi nyilatkozatot a gyártó teljes felelősségével állítja ki.

A nyilatkozat tárgya: Porlasztó

A nyilatkozat tárgya megfelel az Európai Közösség harmonizált jogszabályainak:
2006/42/EC – Gépekről szóló irányelvek
2014/30/EU – Elektromágneses megfelelőségről szóló irányelvek
2011/65/EU & 2015/863/EU – Irányelv a veszélyes anyagok használatának korlátozásáról (RoHS)

Hivatkozás az elfogadott harmonizált szabványokra vagy a bejelentett megfelelőség típusára vonatkozó előírásokra:

EN 60745-1: 2009+A11:2010;
EN 50580:2012+A1:2013 EN 55014-1: 2017;
EN 55014-2:2015
EN 61000-3-2:2014; EN 61000-3-3:2013

A műszaki dokumentáció gyártója és meghatalmazott képviselőjének neve:

Managing Director

MARCO DELLERNIA

Place and date: ITALY,
2020-07-03 DE'LONGHI
APPLIANCES S.r.l.
Via San Quirico, 300
50013 - Campi
Bisenzio (FI)
www.ariete.net.

MADE IN CHINA
Olvassa el és őrizze meg